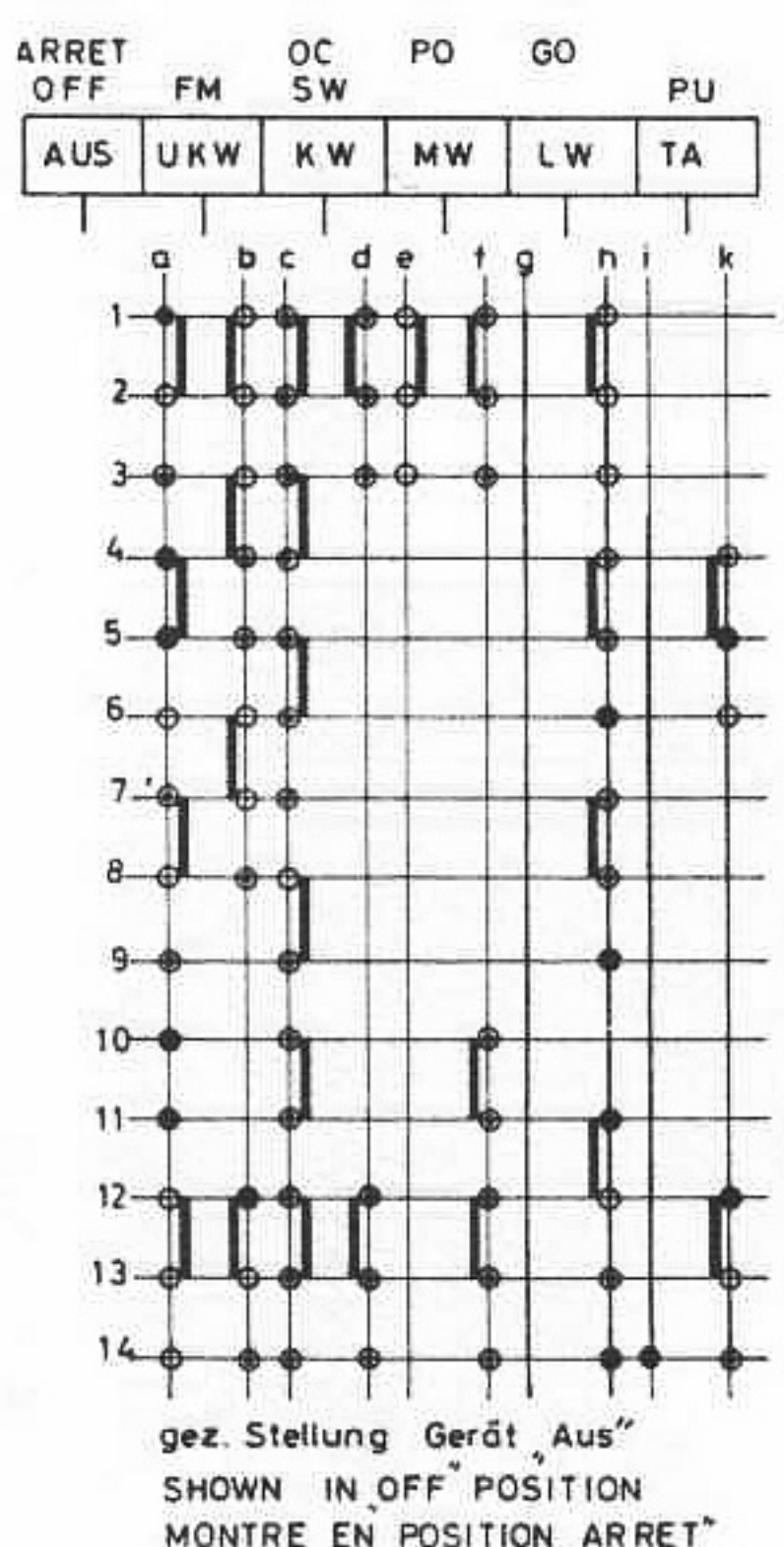
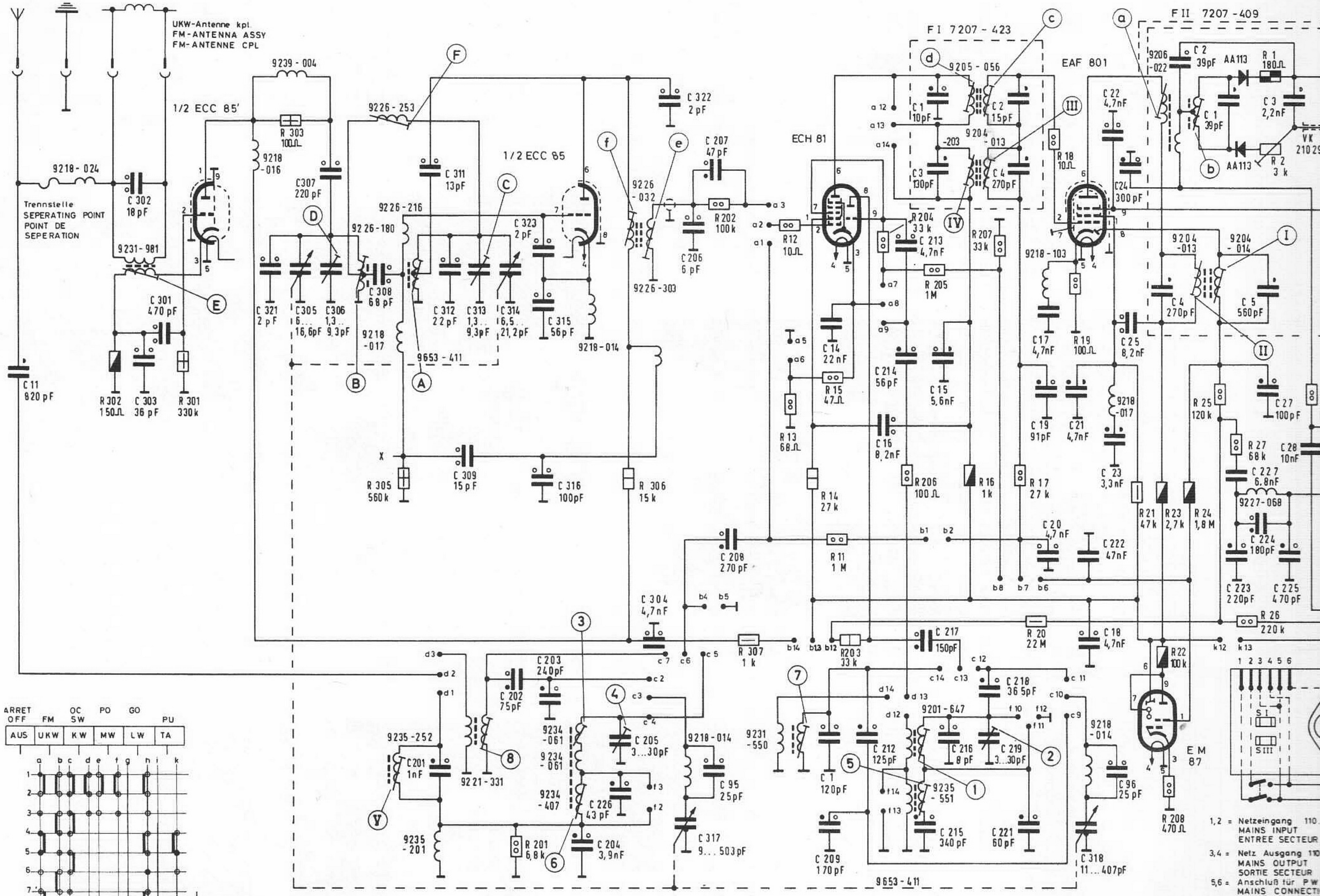


Spannungen mit Grundig Röhrenvoltmeter gemessen. Meßwerte gelten bei MW UKW TA ohne Signal an der Antenne.

VOLTAGES MEASURED TO AGAINST CHASSIS WITH GRUNDIG VTVM. MEASURING VALUES VALID FOR MW FM PU WITHOUT SIGNAL ON AERIAL



Schaltichtung  
SWITCHING DIRECTION  
DIRECTION DE COMMUTATION

Ansicht von oben  
TOP VIEW  
VUE DE DESSUS

- Kontakt erscheint unten  
CONTACT AT BOTTOM OF BLOCK  
CONTACT EN BAS
- Kontakt erscheint oben  
CONTACT AT TOP OF BLOCK  
CONTACT EN HAUT
- Kontakt erscheint oben u unten  
CONTACT AT TOP AND BOTTOM OF BLOCK  
CONTACT EN HAUT ET ENBAS

FM-Spulensatz  
FM-COIL SET  
FM-BLOC BOBINAGE } 7435-081 ZF/IF=10,7 MHz/Mc

AM-Spulensatz  
AM-COIL SET  
AM-BLOC BOBINAGE } 7417-103 ZF/IF=460 kHz, kc

Wellenbereiche  
FREQUENCY RANGES  
GAMMES D'ONDES

LW, GO, 145... 350kHz/kc  
MW, PO, 510... 1620kHz/kc  
KW, SW, OC, 5,85... 6,25MHz/Mc  
UKW, FM, 87... 104 MHz/Mc

**Mandello/c**  
**Como/c**  
**Lugano**

1.2 = Netzeingang 110.  
MAINS INPUT  
ENTREE SECTEUR

3.4 = Netz Ausgang 110.  
MAINS OUTPUT  
SORTIE SECTEUR

5.6 = Anschluß für P.W.  
MAINS CONNECTION  
CONNEXION-SECTEUR

An Änderungen vorbehalten

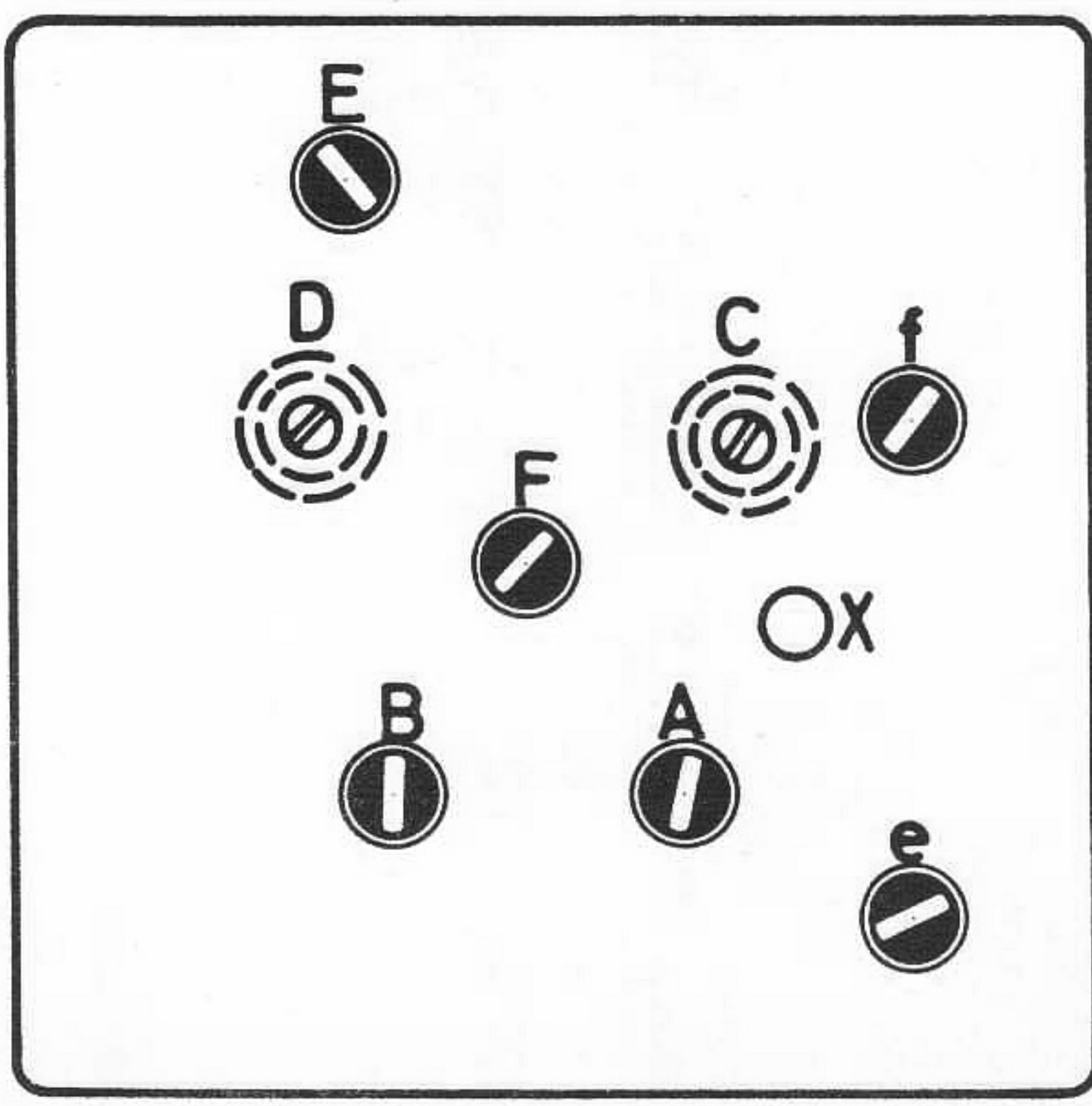
C: 11	302, 303, 301	321	305	306	307	308	201, 311, 312, 309, 313	314, 323, 316, 202, 315, 203	204, 205, 226, 304	322, 317, 95, 206, 207	208	14, 209	212, 16	213, 214	215, 15	218, 219, 221, 17, 19, 20, 21, 22, 18, 318, 22, 24, 96	227, 27, 223, 224, 225, 28	28
R:	302	301	303	305	306	307	201	306	202	307	12, 13, 14, 15, 11, 203	204, 206, 205	16	207, 17	20, 18, 19	21	22, 23, 208, 24, 25, 27, 26	28

ZF-Sperre 7219-456 KW-Vorkreis 7219-577  
HF-Drossel 7219-457

KW-Oszillator 7219-578 MW Oszillator 7219-579  
LW-Oszillator 7219-580

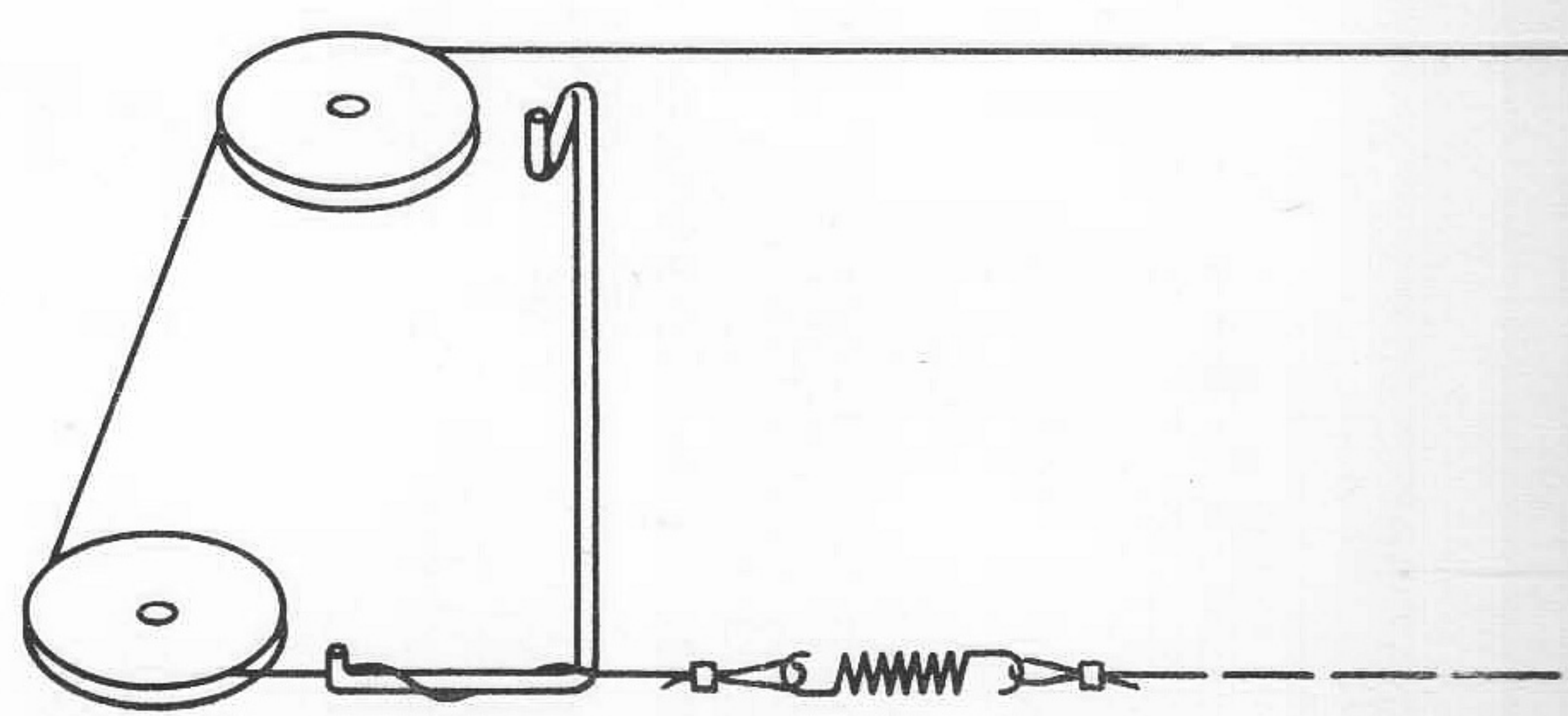
NF-Drossel kpl. 7219-458

### Mischteil HF 55



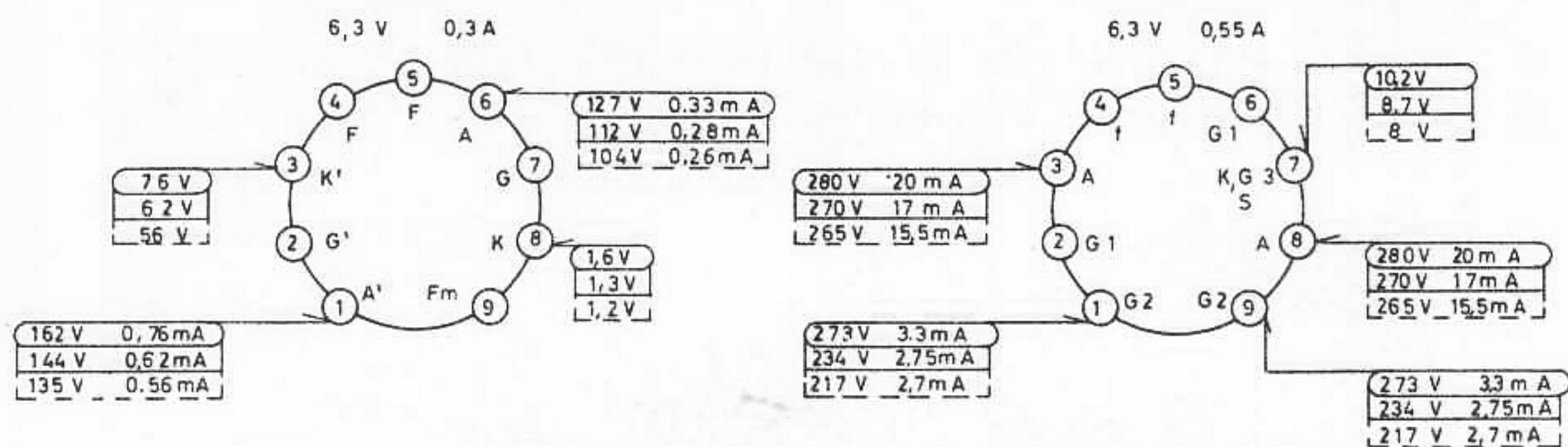
### Schnurlaufführung, von der Skalense

Stahlseil ca. 715 mm lang  
Textilseil ca. 510 mm lang



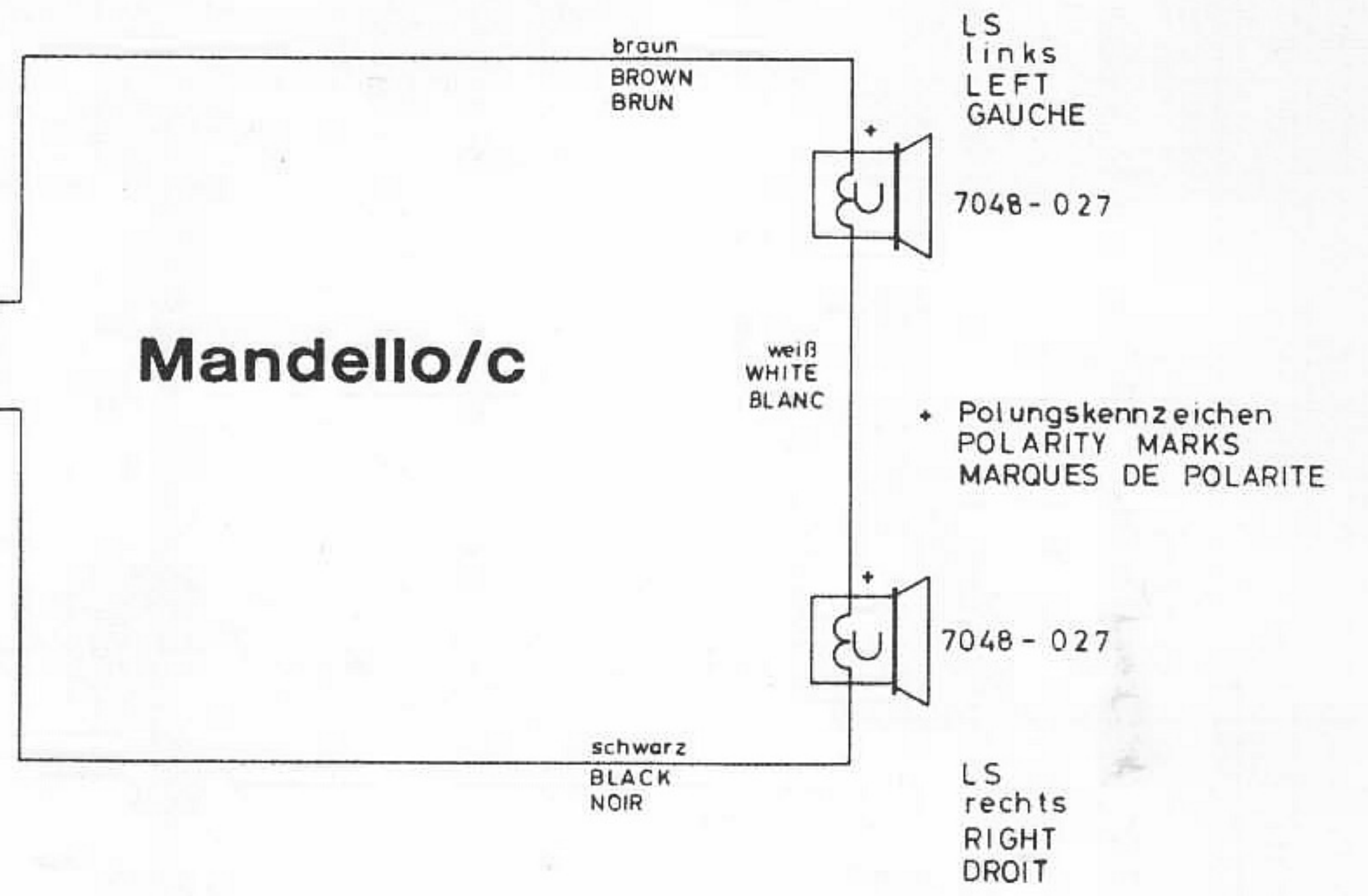
ECC 83

ELL 80

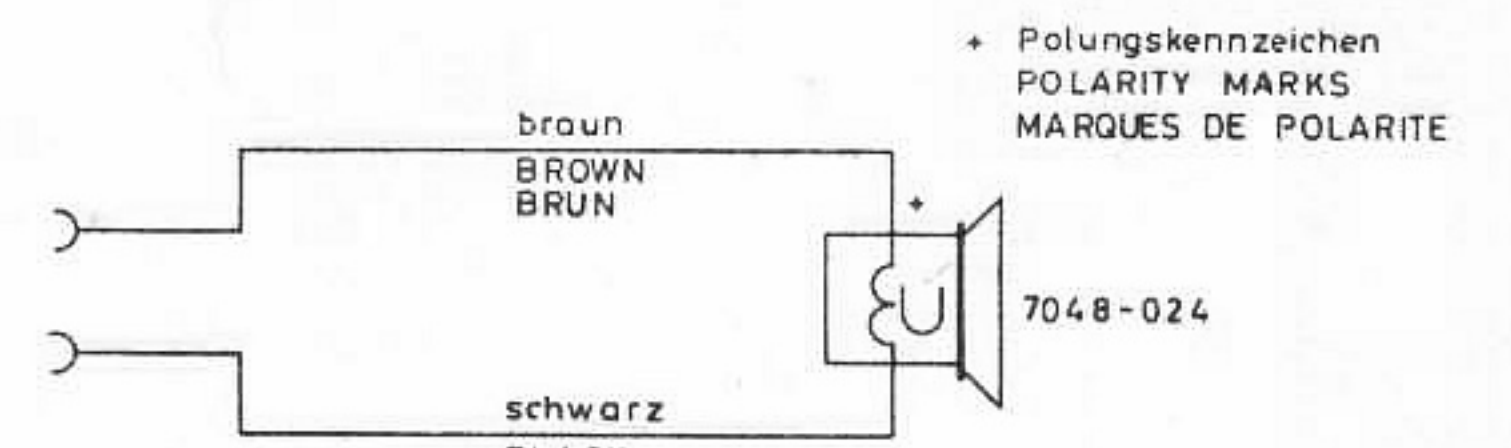


TENSIONS DE SERVICE MESUREES AU CHASSIS AVEC GRUNDIG  
 VOLTMETRE A LAMPE UNIVERSEL LES TENSIONS DE SERVICE  
 SONT VALABLES POUR **PO/FM/PU**  
 SANS SIGNAL A L'ANTENNE

# Lautsprecherverdrahtungen

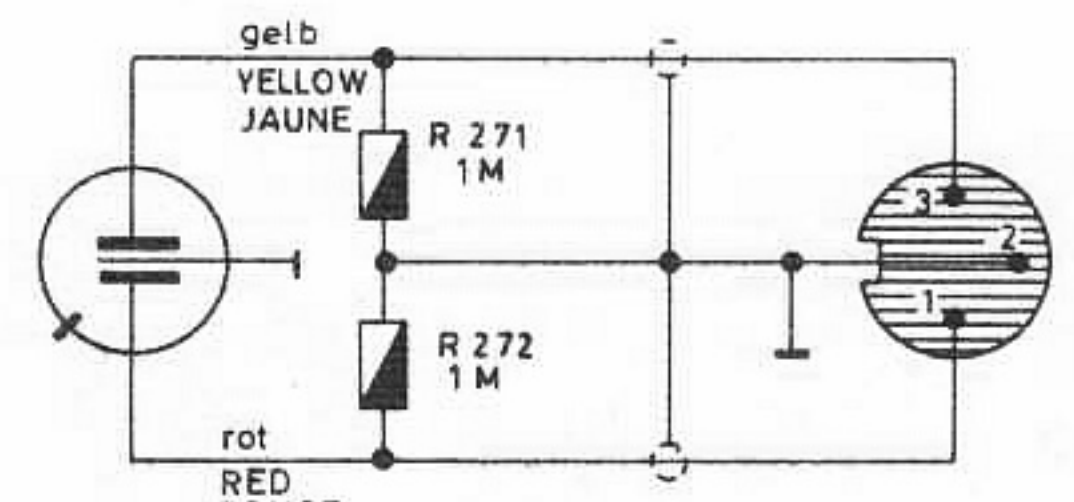


## Como/c Lugano



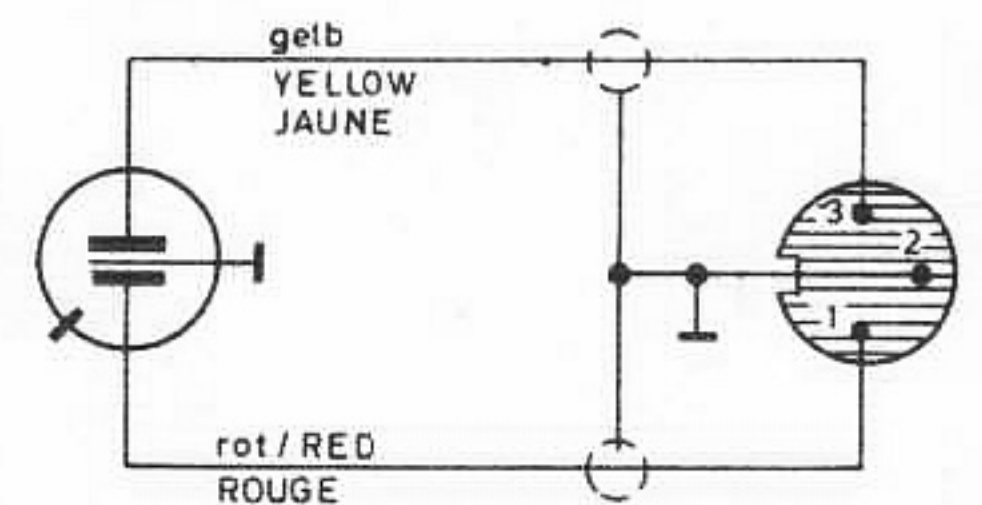
## TA-Entzerrer im Laufwerk

### Como/c Lugano

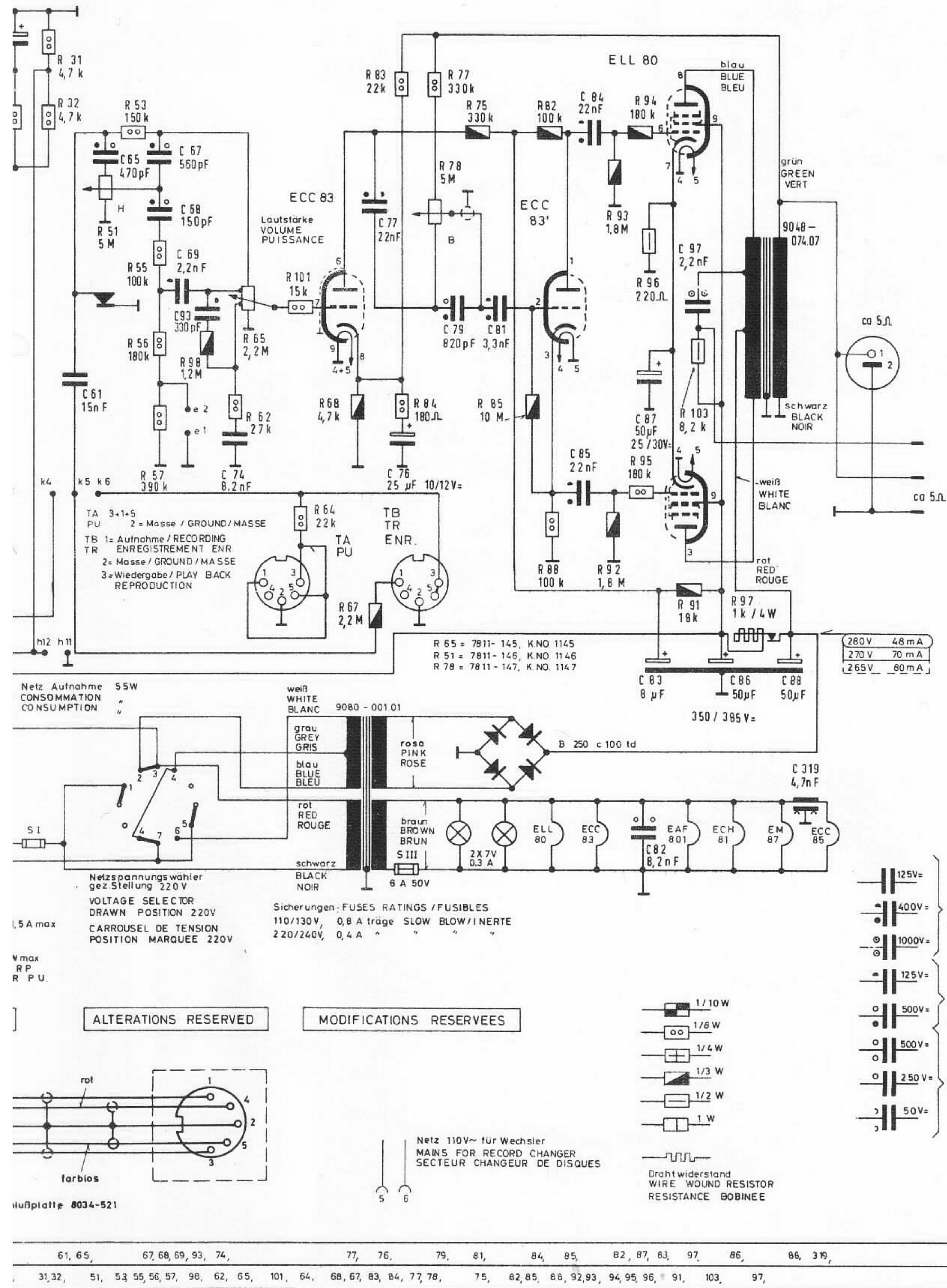


TA-Entzerrer im Laufwerk  
 PU-ATTENUATOR IN TURNTABLE  
 DISPOSITIF ANTI-DISTORSION INCORPORE  
 DANS LE 'TOURNE-DISQUE'

### Mandello/c



Steckverbindung zwischen Laufwerk und Chassis  
 PLUG CONNECTION FROM TURNTABLE TO CHASSIS  
 CONNEXION 'TOURNE-DISQUES / CHASSIS'

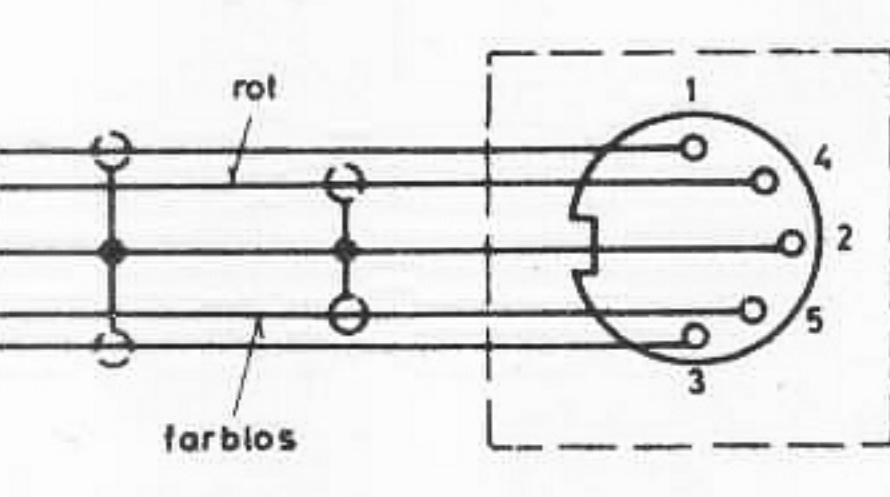


Netz Aufnahme 55W  
 CONSUMPTION  
 CONSOMMATION

Netzspannungswähler  
 gez.Stellung 220V  
 VOLTAGE SELECTOR  
 DRAWN POSITION 220V  
 CARROUSEL DE TENSION  
 POSITION MARQUEE 220V

Sicherungen: FUSES RATINGS / FUSIBLES  
 110/130V, 0,8 A träge SLOW BLOW/INERTE  
 220/240V, 0,4 A \*

ALTERATIONS RESERVED  
 MODIFICATIONS RESERVEES



Netz 110V~ für Wechsler  
 MAINS FOR RECORD CHANGER  
 SECTEUR CHANGEUR DE DISQUES

61, 65,	67, 68, 69, 93, 74,	77, 76,	79, 81,	84, 85,	82, 87, 83, 97,	86,	88, 319,
31, 32,	51, 53, 55, 56, 57, 98, 62, 65,	101, 64,	68, 67, 83, 84, 77, 78,	75,	82, 85, 88, 92, 93, 94, 95, 96, *	91,	103, 97,

gesehen

# Grundschriftbild HF 55

(19-8034-2001)

